

Materiales Matériaux Materials	v (m/min)	f (mm/U)					
		Schneideinsatz		Burin		Cutting tool	
		MTEC $\varnothing 1,0-2,5$ mm	MTEC $\varnothing 2,5-6,0$ mm	MTEC $>\varnothing 5,0$ mm	MTEN $\varnothing 1,0-2,5$ mm	MTEN $\varnothing 2,5-5,0$ mm	MTEN $>\varnothing 5,0$ mm
Automatenstähle Aciers de décolletage Free-cutting steels	70-100	0,02-0,04	0,03-0,08	0,07-0,15	0,02-0,04	0,03-0,08	0,07-0,15
Baustähle <1000 N/mm ² Aciers de construction <1000 N/mm ² Constructional steels <1,000 N/mm ²	70-100	0,01-0,03	0,03-0,07	0,07-0,12			
Baustähle >900 N/mm ² Aciers de construction >900 N/mm ² Constructional steels >900 N/mm ²	60-90	0,005-0,02	0,03-0,07	0,07-0,1			
Einsatzstähle <1000 N/mm ² Aciers de cémentation <1000 N/mm ² Case-hardening steels <1,000 N/mm ²	70-100	0,01-0,03	0,02-0,06	0,05-0,12			
Einsatzstähle >900 N/mm ² Aciers de cémentation >900 N/mm ² Case-hardening steels >900 N/mm ²	60-90	0,005-0,02	0,03-0,06	0,04-0,08			
Vergütungsstähle <1000 N/mm ² Aciers d'amélioration <1000 N/mm ² Tempering steels <1,000 N/mm ²	60-90	0,01-0,03	0,02-0,05	0,05-0,1			
Vergütungsstähle >900 N/mm ² Aciers d'amélioration >900 N/mm ² Tempering steels >900 N/mm ²	60-80	0,005-0,02	0,02-0,06	0,05-0,08			
Werkzeugstähle Aciers à outils Tool steels	60-80	0,005-0,02	0,02-0,06	0,05-0,08			
Nichtrostende Stähle Aciers inoxydables Stainless steels	60-90	0,01-0,03	0,03-0,07	0,05-0,1			
Grauguss GG Fonte grise Grey cast iron	40-80				0,01-0,03	0,04-0,08	0,07-0,15
Sphäroguss GGG Fonte à graphite sphéroïdal Nodular cast iron	40-70				0,01-0,03	0,03-0,08	0,07-0,12
Messing 58 Laiton 58 Brass 58	80-150				0,02-0,05	0,03-0,08	0,07-0,15
Alu-Knetlegierungen Alliages corroyés d'aluminium Forging alloys of aluminium	80-150	0,01-0,05	0,03-0,08	0,07-0,15			
Nickellegierungen Alliages au nickel Nickel alloys	20-40	0,005-0,02	0,01-0,04	0,03-0,06			
Titanlegierungen Alliages au titane Titanium alloys	40-60	0,01-0,03	0,02-0,05	0,05-0,1			

Hartmetall K10 Micrograin (Best.-Nr. -K10)

Im Sinter-HIP-Verfahren hergestelltes Feinstkorn-Hartmetall. Mit 94% Wolframkarbid, 6% Kobalt und anderen Spurenelementen der Korngrösse $<1 \mu\text{m}$ ist dieses Hartmetall äusserst hart ($>1800 \text{ HV30}$) und zäh. Bei einer Biegefestigkeit von über 3000 N/mm^2 und dieser Zähigkeit brechen die Schneiden weniger aus. Diese Hartmetallsorte eignet sich bestens zur Verarbeitung von hochfesten, schwer zerspanbaren Werkstoffen und wenn hohe Massgenauigkeit gefordert wird.

Hartmetall K20 Micrograin (Best.-Nr. -K20)

Im Sinter-HIP-Verfahren hergestelltes Feinstkorn-Hartmetall. Mit 90% Wolframkarbid, 10% Kobalt und anderen Spurenelementen der Korngrösse $<1 \mu\text{m}$ ist dieses Hartmetall gegenüber K10 etwas weniger hart (ca. 1500 HV30), aber deutlich zäher. Bei einer Biegefestigkeit von über 3700 N/mm^2 und dieser enormen Zähigkeit brechen die Schneiden weniger aus. Diese Hartmetallsorte eignet sich besonders für Gewindewerkzeuge.

TiAlN (Best.-Nr. -TiAlN)

Harte (3000 HV), wenige μm dick aufgebraute PVD-Schicht auf Hartmetallwerkzeugen. Die violett-graue Beschichtung erhöht in erster Linie die Wärmeisolation und die Gleitfähigkeit.

Weitere Beschichtungen

Anwendungsspezifisch können die Werkzeuge mit einer alternativen Verschleisschutz-Schicht beschichtet werden. Kontaktieren Sie uns.

Carbure K10 Micrograin (numéro de commande-K10)

Le carbure superfin, composé de 94% de carbure de tungstène, 6% de cobalt et autres composants, est produit selon le procédé HIP de compression isostatique à température élevée. Grâce aux micrograins de moins de $<1 \mu\text{m}$, ce carbure est extrêmement dur ($>1800 \text{ HV30}$) et tenace. Avec sa résistance à la flexion de plus de 3000 N/mm^2 et sa ténacité, une ébréchure des coupes est beaucoup moins fréquente. Cette nuance de métal dur est particulièrement recommandée pour le traitement de matériaux durs et difficiles à usiner dans des cas où une haute précision est demandée.

Carbure K20 Micrograin (numéro de commande-K20)

Le carbure superfin, composé de 90% de carbure de tungstène, 10% de cobalt et autres composants, est produit selon le procédé HIP de compression isostatique à température élevée. Tout en étant fabriqué également de micrograins de $<1 \mu\text{m}$, ce carbure est un peu moins dur (env. 1500 HV30) que K10 mais autant plus tenace. Avec sa résistance à la flexion de plus de 3700 N/mm^2 et son énorme ténacité, une ébréchure des coupes est beaucoup moins fréquente. Ce carbure est particulièrement recommandé pour des outils de filetage.

TiAlN (numéro de commande-TiAlN)

Revêtement PVD dur (3000 HV) d'une épaisseur de quelques μm appliqué sur des outils en carbure. Le revêtement violet-gris augmente en premier lieu l'isolation thermique et la facilité de glissement.

Autres revêtements

Selon les matériaux à usiner, des revêtements spécifiques alternatifs peuvent être appliqués pour augmenter encore la résistance à l'usure. Contactez-nous.

Micrograin carbide K10 (order No.-K10)

Micrograin carbide containing 94% tungsten carbide and 6% cobalt and other trace elements is being produced with sinter HIP technology. Thanks to micrograins of less than $1 \mu\text{m}$, this carbide is extremely hard ($>1,800 \text{ HV30}$) and tenacious. As a consequence of its flexional resistance of more than $3,000 \text{ N/mm}^2$ and the tenacity, the risk of notched edges is very much reduced. This grade of carbide is particularly recommended for treatment of hard material difficult to be machined and in cases where high accuracy is required.

Micrograin carbide K20 (order No.-K20)

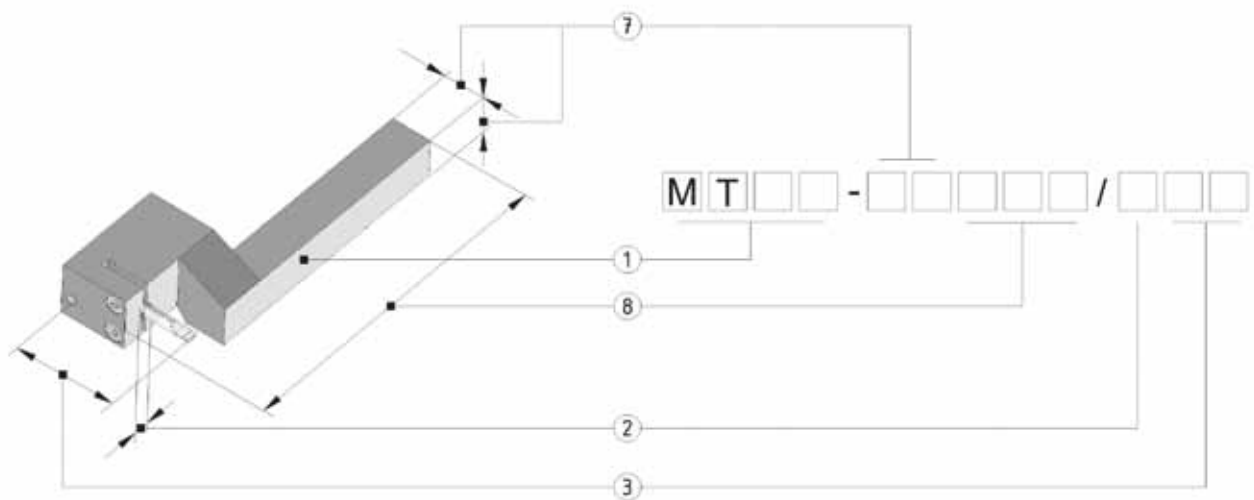
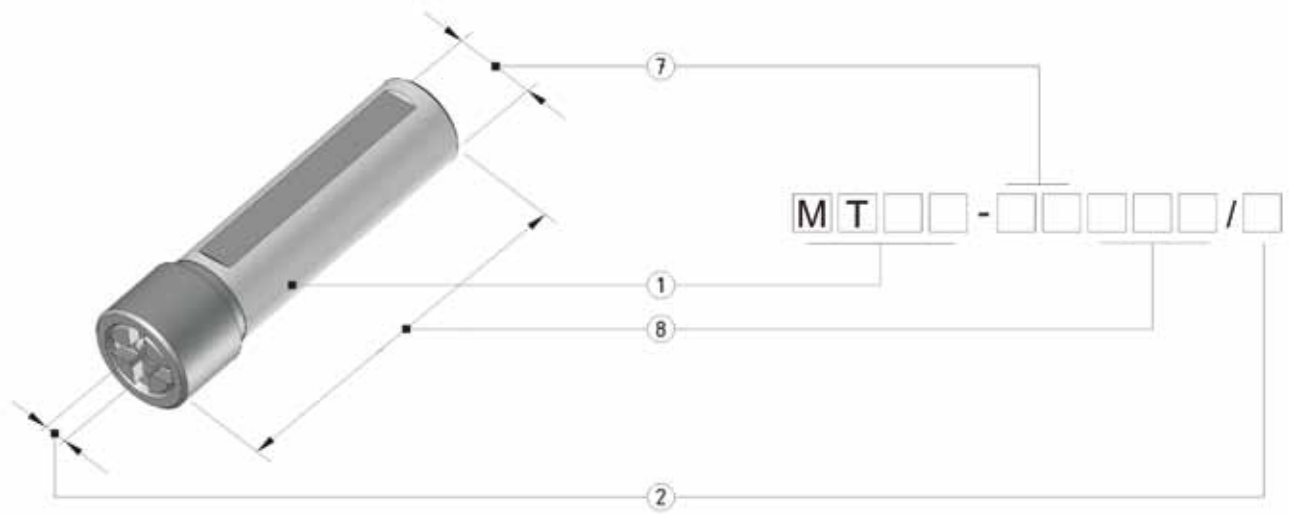
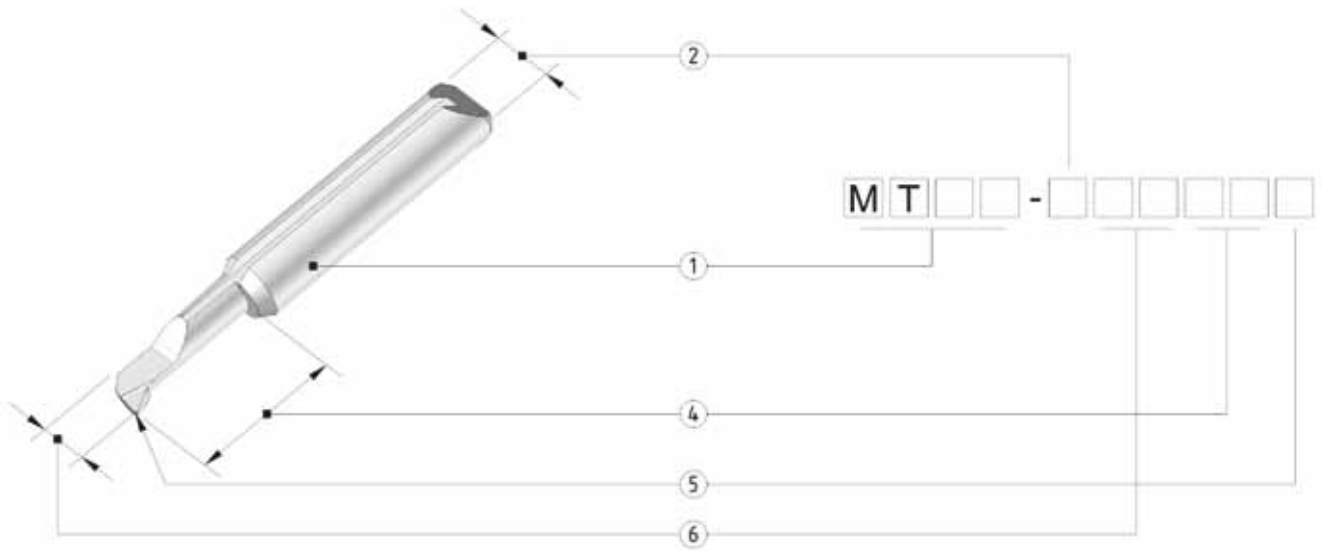
Micrograin carbide containing 90% tungsten carbide and 10% cobalt and other trace elements is being produced with sinter HIP technology. Whilst also being produced with micrograins of less than $1 \mu\text{m}$, this carbide is slightly less hard (approx. $1,500 \text{ HV30}$) than K10 but significantly more tenacious. As a consequence of its flexional resistance of more than $3,700 \text{ N/mm}^2$ and the enormous tenacity, the risk of notched edges is very much reduced. This grade of carbide is very much recommended for threading tools.

TiAlN (order No.-TiAlN)

Hard PVD layer ($3,000 \text{ HV}$) of a few μm only applied on carbide tools. The violet-grey coating increases first of all the thermal protection and gliding ability.

Other coatings

Depending on the demand, the tools can be coated with an alternative wear protection layer. Please contact us.



- 1 Werkzeugtyp
- 2 Schaftdurchmesser
- 3 Werkzeuglänge
- 4 Halslänge
- 5 Schneidenradius
- 6 Minimaler Bohrungsdurchmesser
- 7 \varnothing bzw. \varnothing des Halters
- 8 Länge des Halters

- 1 Type d'outil
- 2 Diamètre de tige
- 3 Longueur de l'outil
- 4 Longueur du col
- 5 Rayon de coupe
- 6 Alésage minimal
- 7 \varnothing ou \varnothing du porte-outil
- 8 Longueur du porte-outil

- 1 Type of tool
- 2 Diameter of shank
- 3 Tool length
- 4 Length of neck
- 5 Radius of cutter
- 6 Minimal bore
- 7 \varnothing resp. \varnothing of holder
- 8 Length of holder